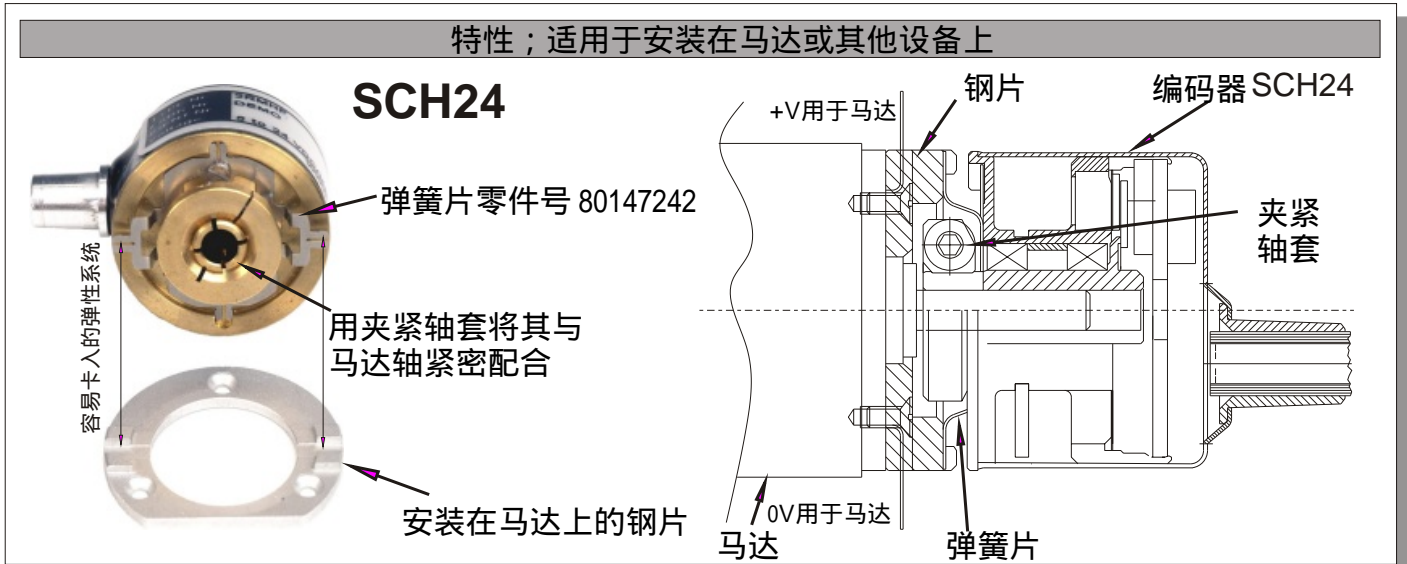
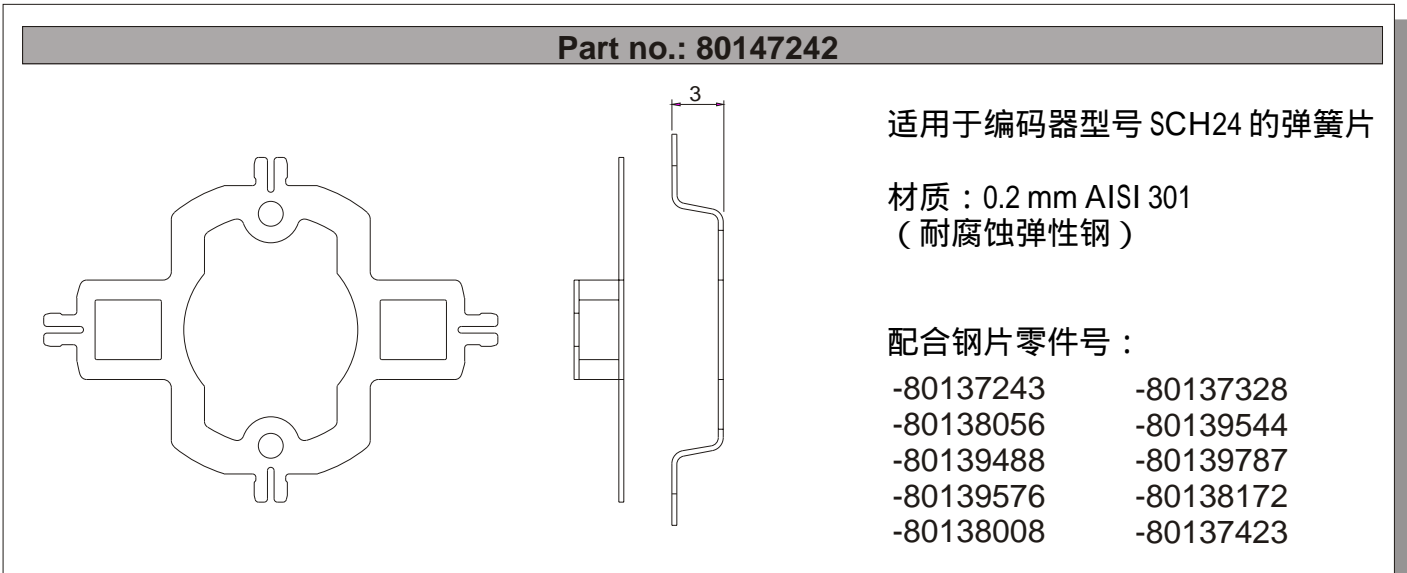


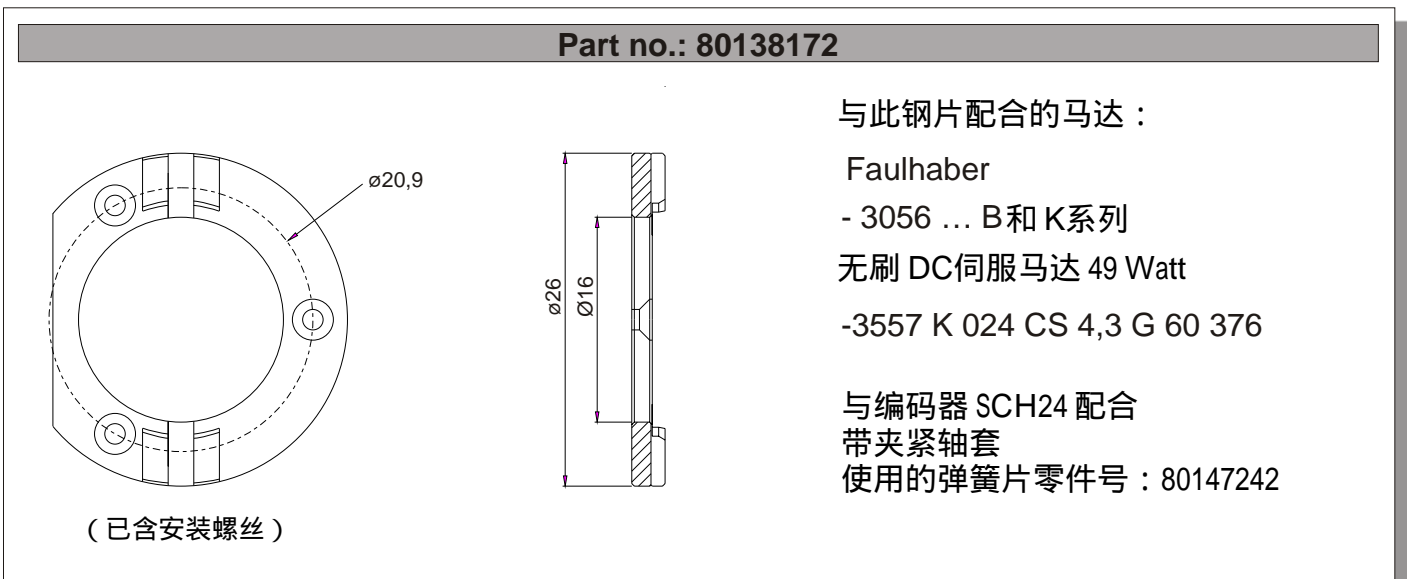
特性；适用于安装在马达或其他设备上

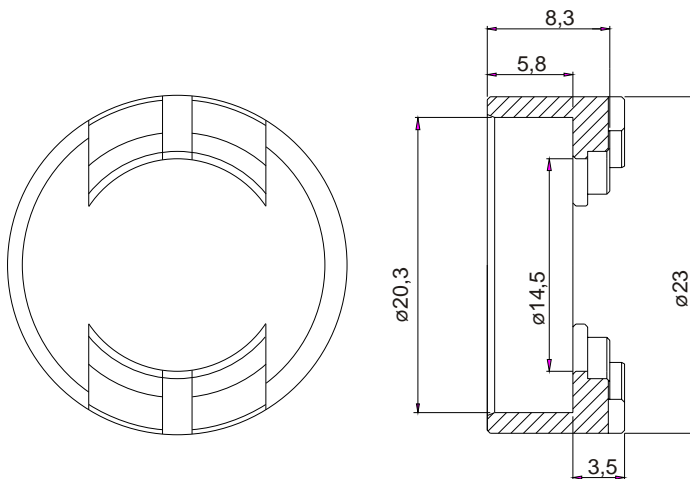


Part no.: 80147242



Part no.: 80138172



**Part no.: 80138008**


与此钢片配合的马达：

Faulhaber

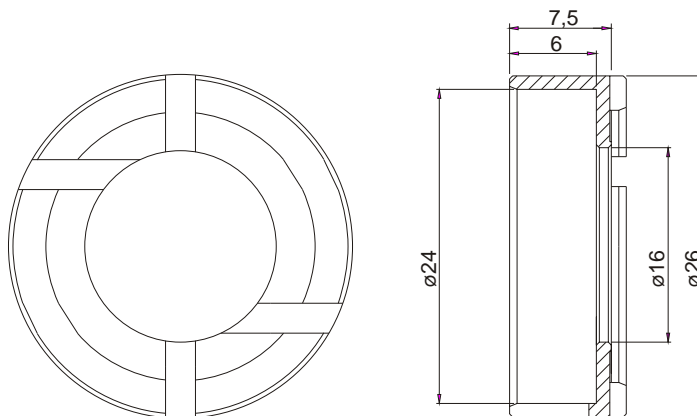
 -转速器  $\varnothing 22$ , 3557 K 024  
 CS 4,3 G-60 - 74

 - $\varnothing 24$ 

与编码器 SCH24 配合

带夹紧轴套

使用的弹簧片零件号：80147242

**Part no.: 80137328**


与此钢片配合的马达：

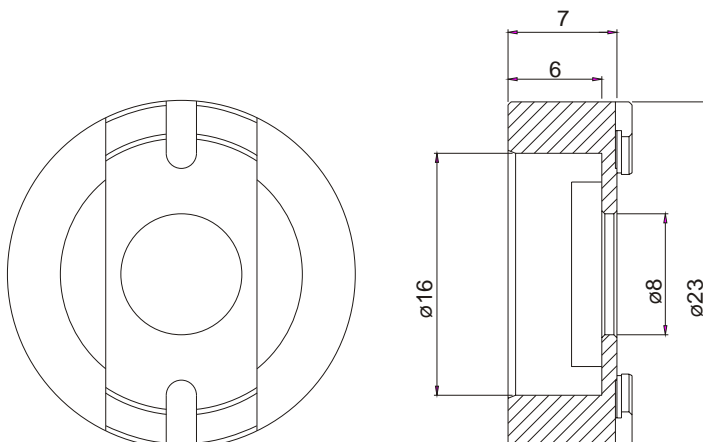
Faulhaber

 - $\varnothing 24$  微型，无刷  
 2444 + 霍耳传感器

与编码器 SCH24 配合

带夹紧轴套

使用的弹簧片零件号：80147242

**Part no.: 80138056**


与此钢片配合的马达：

Faulhaber

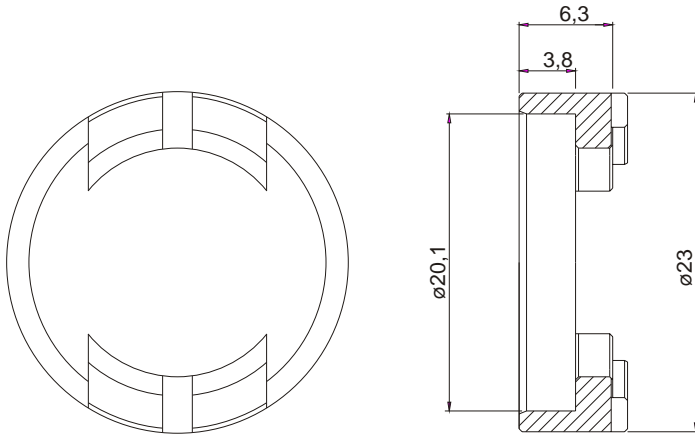
 - $\varnothing 24$  微型，无刷  
 2444 + 霍耳传感器

 -1624, 带 刷子,  $\varnothing 16$ 

与编码器 SCH24 配合

带夹紧轴套

使用的弹簧片零件号：80147242

**Part no.: 80139488**


与此钢片配合的马达：

Faulhaber

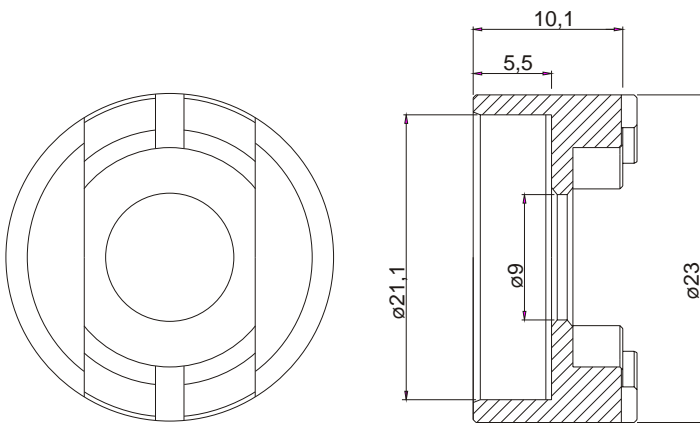
 -2230,  $\varnothing 22$ , 微型马达

-2233

与编码器 SCH24 配合

带夹紧轴套

使用的弹簧片零件号：80147242

**Part no.: 80139576**


与此钢片配合的马达：

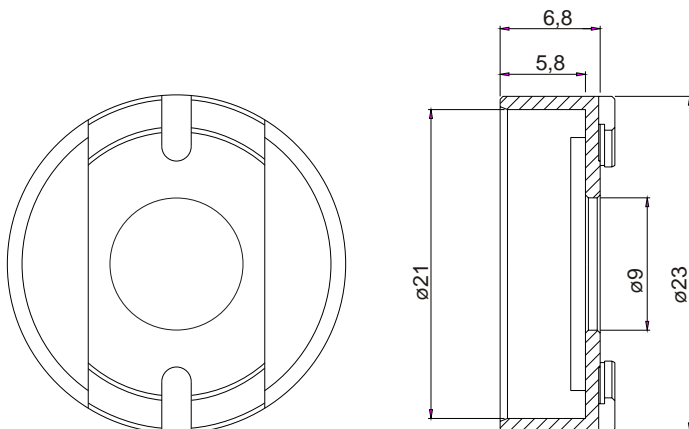
Faulhaber

-2342 - S, 微型马达

与编码器 SCH24 配合

带夹紧轴套

使用的弹簧片零件号：80147242

**Part no.: 80137243**


与此钢片配合的马达：

Faulhaber

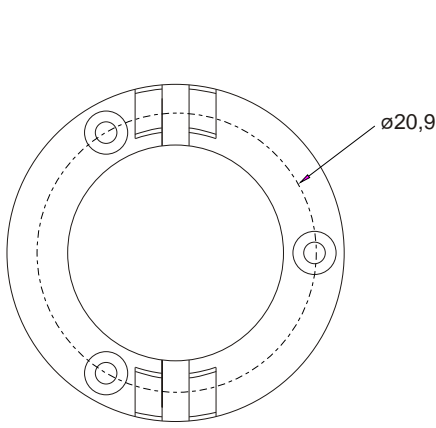
-2342 CR. 带刷子

与编码器 SCH24 配合

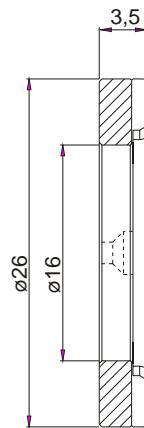
带夹紧轴套

使用的弹簧片零件号：80147242

**Part no.: 80139544**



(已含安装螺丝)



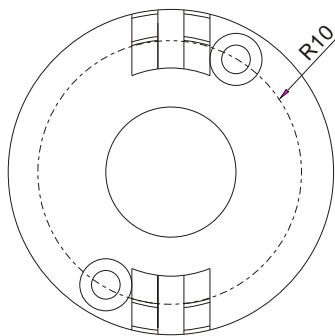
与此钢片配合的马达：

Faulhaber  
-2233

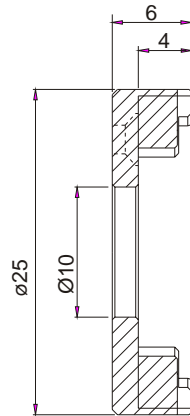
与编码器 SCH24 配合  
带夹紧轴套

使用的弹簧片零件号：80147242

**Part no.: 80139787**



(已含安装螺丝)



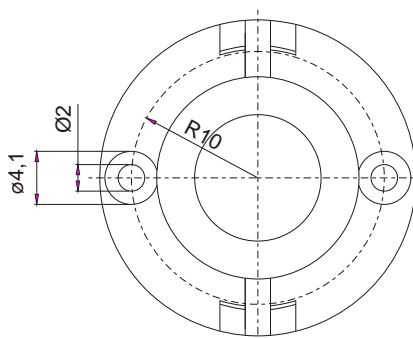
与此钢片配合的马达：

Faulhaber  
-3042 ...C

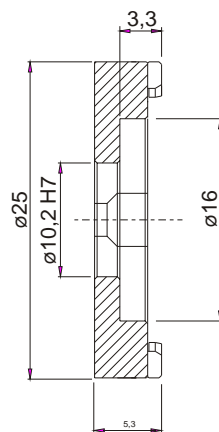
与编码器 SCH24 配合  
带夹紧轴套

使用的弹簧片零件号：80147242

**Part no.: 80138399**



(已含安装螺丝)

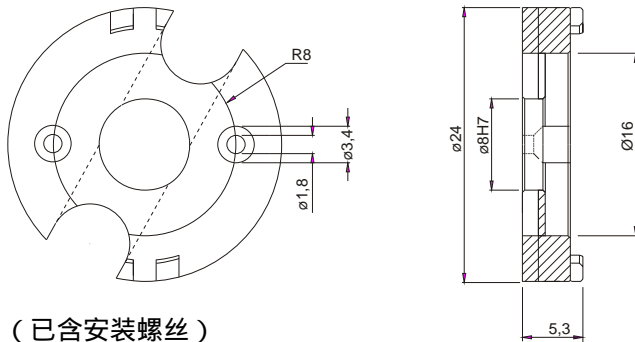


与此钢片配合的马达：

Faulhaber  
-2842

与编码器 SCH24 配合  
带夹紧轴套

使用的弹簧片零件号：80147242

**Part no: 80138211**


(已含安装螺丝)

与此钢片配合的马达：

Maxon

-Amax 22

-Amax 26

-F 2130

-F 2140

-RE 25

-Remax 24

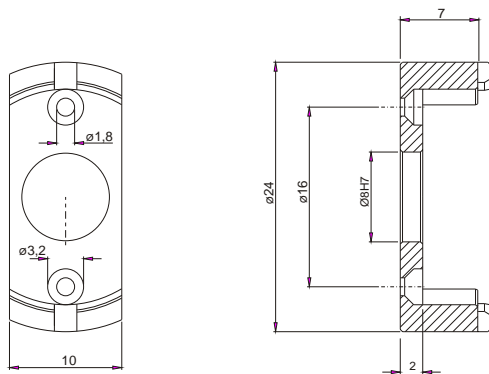
-REmax 29

-S 2322

与编码器 SCH24 配合

带夹紧轴套

使用的弹簧片零件号：80147242

**Part no: 80138255**


(已含安装螺丝)

与此钢片配合的马达：

Maxon. 选配：预加负载

-Amax 22

-Amax 26

-F 2130

-F 2140

-REmax 24

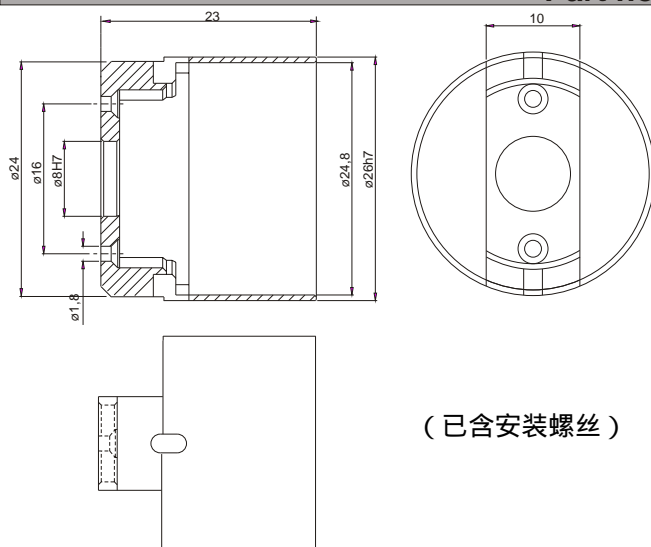
-REmax 29

-S 2322

与编码器 SCH24 配合

带夹紧轴套

使用的弹簧片零件号：80147242

**Part no: 80139369**


(已含安装螺丝)

与此钢片配合的马达：

Maxon. 选配：预加负载

-Amax 22

-Amax 26

-F 2130

-F 2140

-REmax 24

-REmax 29

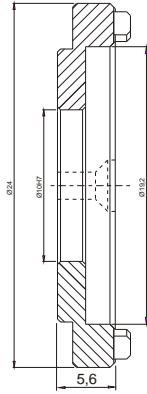
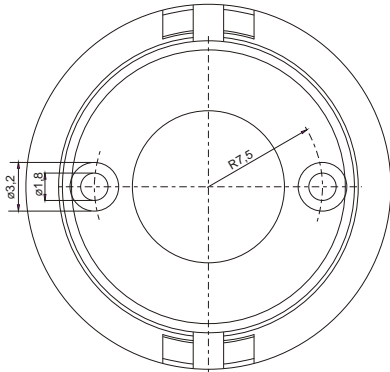
-S 2322

与编码器 SCH24 配合

带夹紧轴套

使用的弹簧片零件号：80147242

**Part no: 80139549**



(已含安装螺丝)

与此钢片配合的马达：

Maxon

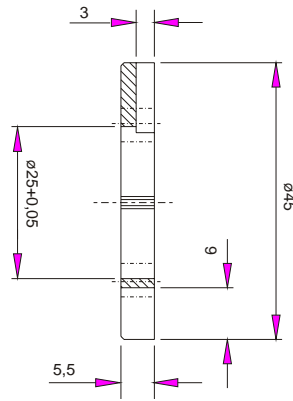
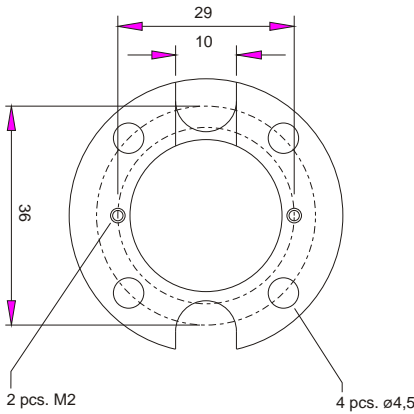
-S 2326

与编码器 SCH24 配合

带夹紧轴套

使用的弹簧片零件号：80147242

**Part no.: 80148435**



与此钢片配合的马达：

Dunker 装配

E90/GR63

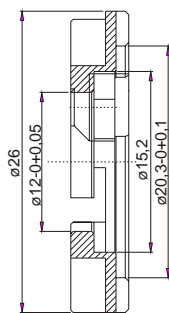
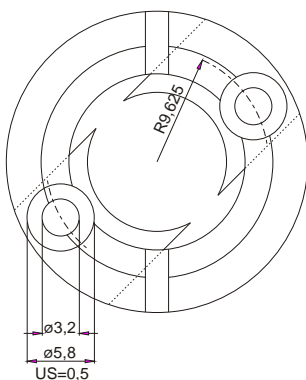
与编码器 SCH24 配合

带夹紧轴套

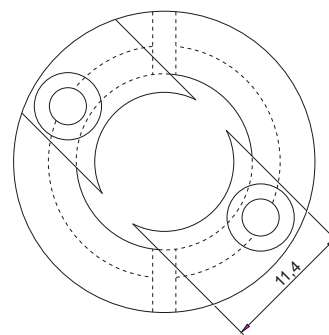
使用的弹簧片零件号：80138462

(已含安装螺丝)

**Part no.: 80138429**



(已含安装螺丝)



与此钢片配合的马达：

Dunker G30.0

与编码器 SCH24 配合

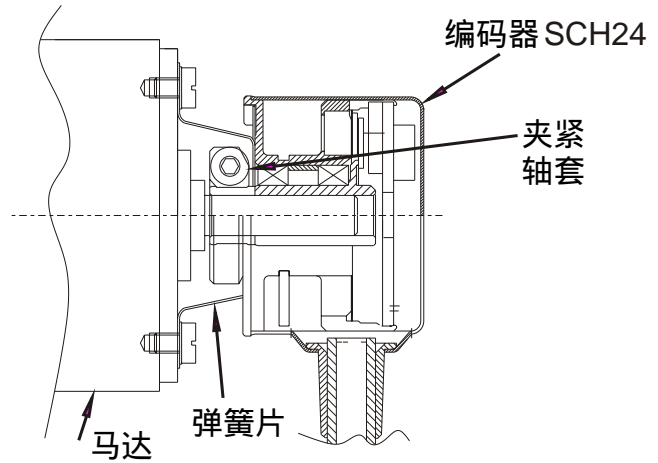
带夹紧轴套

使用的弹簧片零件号：

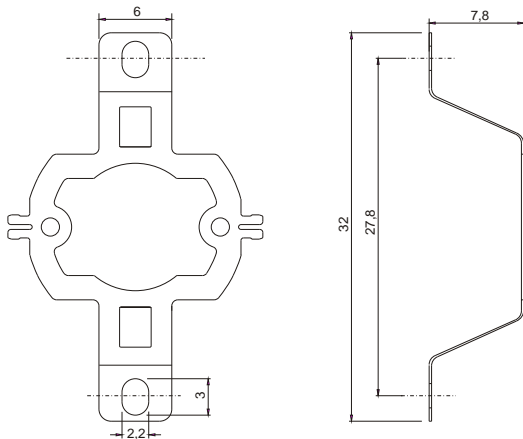
80146275或 80139791

性能；适用于安装在马达或其他设备上

注意！  
无需钢片



Part no: 80138462

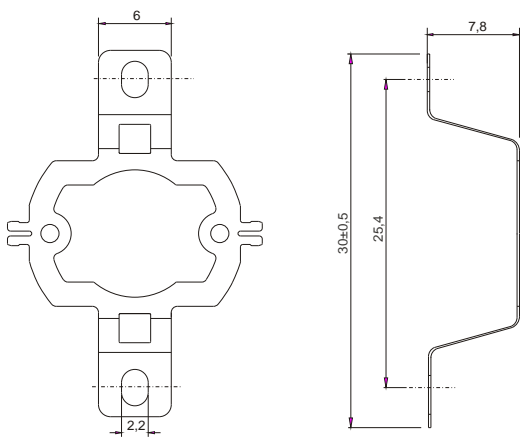


与编码器 SCH24 配合的安装弹簧片  
配合的钢片零件号：80148435 或  
可直接安装在马达或其他设备上

材质：0.25mm AISI 301  
(耐腐蚀弹性钢)

与编码器 SCH24 配合  
带夹紧轴套

Part no: 80139356



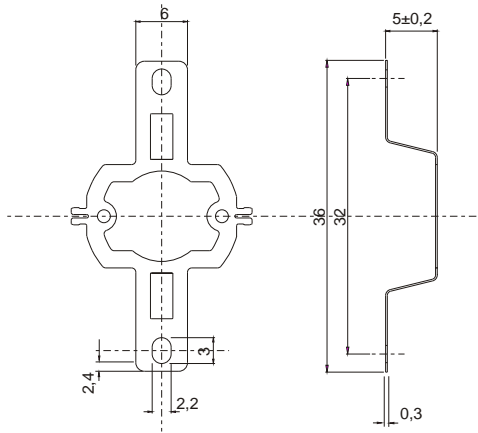
与编码器 SCH24 配合的安装弹簧片  
可带或不带钢片使用  
安装在马达或其他设备上  
带夹紧轴套

材质：0.25mm AISI 301  
(耐腐蚀弹性钢)

相配合的马达  
Maxon

-RE 36

Part no.: 80139908



与编码器 SCH24 配合的安装弹簧片  
可带或不带钢片使用  
带夹紧轴套

材质：0.3mm AISI 301  
(耐腐蚀弹性钢)